




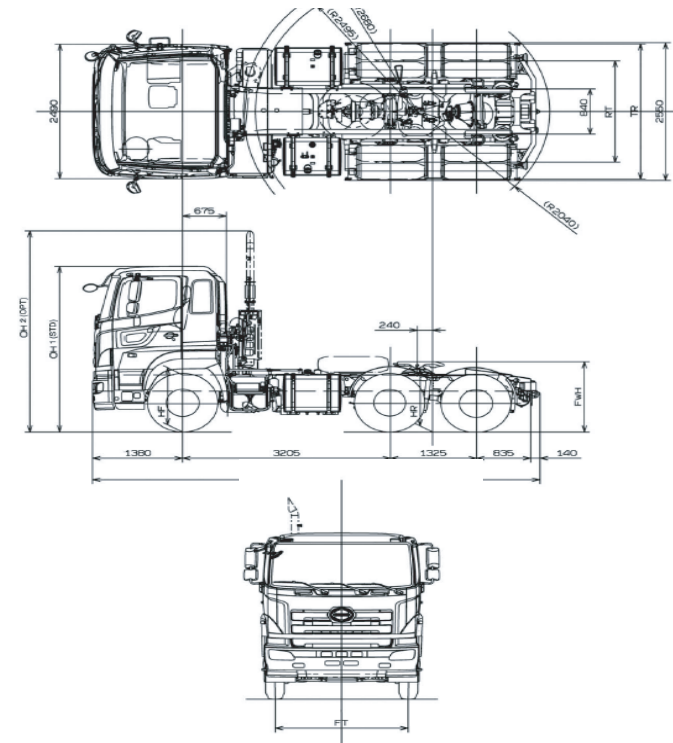


HINO SERIE 700

MODELO SS1EKVA-PSW

MODELO SS1EKSG-VRX

 Motor	E13C TR Desplazamiento: 12.913 L Potencia: 460PS @ 1800 rpm Torque: 1952 N.m @ 1110 rpm	
Peso Bruto Vehicular combinado	60,000 Kg (60.0 ton)	
Capacidad de Ejes	(Delantero) 7,500 kg (7.5 ton) (Trasero) 21,900 kg (21.9 ton)	
 Embrague	Disco seco doble, de 380 mm de diámetros. Hidráulico - Neumático	
Freno de Servicio	100% de aire, circuito dual de tipo S con tambor en todas las ruedas y auto ajustable, ABS con secador de aire	
Freno de Estacionamiento	Tipos resorte de doble cámara en el eje delantero y trasero primario	
Suspensión delantera	Muelles semi elípticos reforzados con amortiguadores de doble acción	Suspensión neumática con amortiguadores de doble acción
Suspensión Trasera	Muelles semi elípticos reforzados, con barras de torsión y amortiguadores de doble acción	Suspensión neumática con amortiguadores de doble acción
 Neumáticos	295/80R22.5- 152/148 Neumático de repuesto incluido	11,00R20-16-150/146 Neumático de repuesto incluido
 Transmisión	ZF 16S221/Mecánica de 16+1 velocidades sincronizada sobremarcha - 1er 13.804:1 - 16o 0.835: 1	ZF 16TX2441TO / AMT 16 velocidades automatizada sobremarcha - 1er 14.68: 1 - 16o 0.82
 Seguridad y Confort	Equipo estándar de Fabrica. Cabina contra Impacto EGIS, Emergencia Impact Safety, dirección ajustable, frenos de retardador en el motor, frenos de remolque, freno de motor y frenos ABS display de multi información en el panel de Instrumentos. Cabina con cama para una persona. Quinta rueda con pin de 2 pulg (opción 3.5 pulg)	



TIRE SIZE	DISC SIZE
295/80r22.5	22.5x8.25-165

Dimensiones del Modelo SS1EKVA-PSW			
OH	CH	HF	HR
3,325	3,010	1,005	1,070
HC	FT	RT	RW
1,315	2,050	1,855	2,485

TIRE SIZE	DISC SIZE
295/80r22.5	22.5x8.25-165
11,00R20-16-150/146	7.50VxX20-165
315/80R22.5-156/150	9.00X22.5-165

Dimensiones del Modelo SS1EKSG-VRX			
OH 1	OH 2	HF	HR
3,000	3,670	9,90	1,040
3,020	3,690	1,010	1,060
3,020	3,690	1,010	1,055
FWH	FT	RT	RW
1,285	2,050	1,875	2,505
1,305	2,050	1,875	2,495
1,300	2,050	1,875	2,535

	MODELO SS1EKVA-PSW Suspensión Rígida	MODELO SS1EKSG-VRX Suspensión Neumática
Longitud de Chasis	7,005 mm (23 pies)	6,885 mm (22.6 pies)
Peso del Chasis con Cabina	8,540 kg (8.5 ton)	9,410 kg (9.4 ton)
Carga útil	51,460 kg (5.5 ton)	50,590 kg (50.6 ton)
Ejes trasero (Relación)	3.90	4.55
Tanque de Combustible	400 L (106 Gal)	390 L (104 Gal) + Tanque opcional 450 L (119 Gal)
Velocidad Máxima (opción de limitador electrónico de velocidad)	126 Km/h	106 Km/h
Capacidad de subir pendientes	32.7%	47%
Sistema Eléctrico	Voltaje 24 VDC (dos baterías de 12V conectadas en serie; 120A/h; Alternador de 60A)	

Tambor, S.A.



SERIE 700